

RCCN 日成YFN型叉形尼龙绝缘端子 Nylon Insulated Spade Terminals

说明：本系列配套工具 YYT-1可定制特殊颜色，有起订量要求。
Use note: installed by tool YYT-1 Special color can be produced with MOQ.



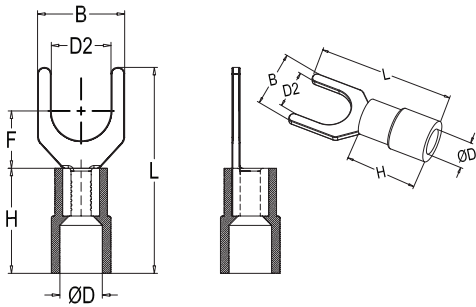
尼龙绝缘护套 紫铜表面镀锡 DIN 46237

特点:

无卤产品，耐热温度达 105 °C。
有了易进式绝缘头，加工更简单。
压接区域内的硬焊接。
内部是槽形轮廓

优势:

优质材料可确保电气连接的可靠性。
即使在更高的温度下，也可维持导电性。
发生火灾时，不会释放毒气。
易进式绝缘护套使导线插入更简单。
压接区域的槽形轮廓使其具有高抗张强度，
可以承受更高的永久性机械应变



型号 Item No.	尺寸 DIMENSION							颜色 color
	AWG/mm ² 最大电流 包装	螺栓口直径 Dia. of bolt D2	B mm	L mm	F mm	H mm	D φ mm	
YF1.25-3N	22-16 0.5-1.5 19A	3.2mm	5.7	22	6.5	10.0	4.0	红 Red
YFS1.25-3.5N		3.7mm	5.7	22	6.5			
YFL1.25-3.5N		3.7mm	6.4	22	6.5			
YFS1.25-4N		4.3mm	6.4	22	6.5			
YFM1.25-4N		4.3mm	7.2	22	6.5			
YFL1.25-4N		4.3mm	8.1	22	6.5			
YFS1.25-5N		5.3mm	8.1	22	6.5			
YFL1.25-5N		5.3mm	9.5	22	6.5			
YFS1.25-6N		6.5mm	9.5	22	6.5			
YFL1.25-6N		6.5mm	12.0	28	11.0			
YF2-3N	16-14 1.5-2.5 27A 1000PCS	3.2mm	5.7	22	6.5	10.0	4.5	蓝 Blue
YFS2-3.5N		3.7mm	5.7	22	6.5			
YFL2-3.5N		3.7mm	6.0	22	6.5			
YFS2-4N		4.3mm	6.4	22	6.5			
YFM2-4N		4.3mm	7.2	22	6.5			
YFL2-4N		4.3mm	8.1	22	6.5			
YFS2-5N		5.3mm	8.1	22	6.5			
YFL2-5N		5.3mm	9.5	22	6.5			
YFS2-6N		6.5mm	9.5	22	6.5			
YFL2-6N		6.5mm	12.0	28	11.0			
YF3.5-3N	14-12 2.5-4 37A 500PCS	3.2mm	5.7	25.7	7.0	13.5	6.4	黑 Black
YF3.5-4N		4.3mm	8.0	25.7	7.0			
YF3.5-5N		5.3mm	8.0	25.7	7.0			
YF3.5-6N		6.5mm	12.0	28.7	12.1			
YF5.5-3.5N		3.7mm	8.3	24.2	7.5			
YFS5.5-4N	12-10 4-6 48A 500PCS	4.3mm	8.3	25.5	7.5	13.5	6.4	黄 yellow
YFL5.5-4N		4.3mm	9.0	25.5	7.5			
YF5.5-5N		5.3mm	9.0	25.5	7.5			
YFS5.5-6N		6.5mm	9.0	25.5	7.5			
YFL5.5-6N		6.5mm	12.0	31.2	12.0			
YF5.5-8N		8.4mm	14.0	30.0	11.5			



铜套端子
型号:RFL1.25-4N铜套

